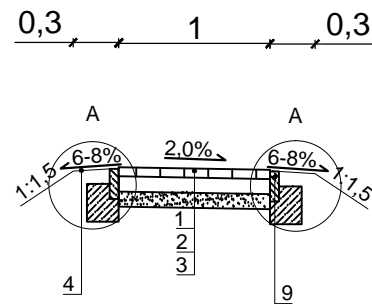
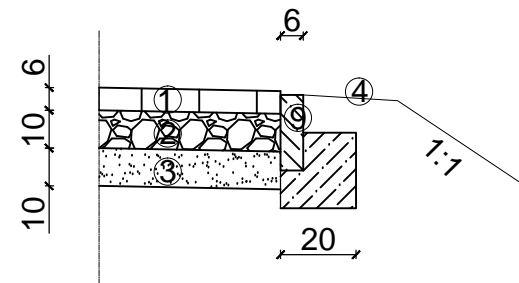


Przekrój normalny
Skala 1:50



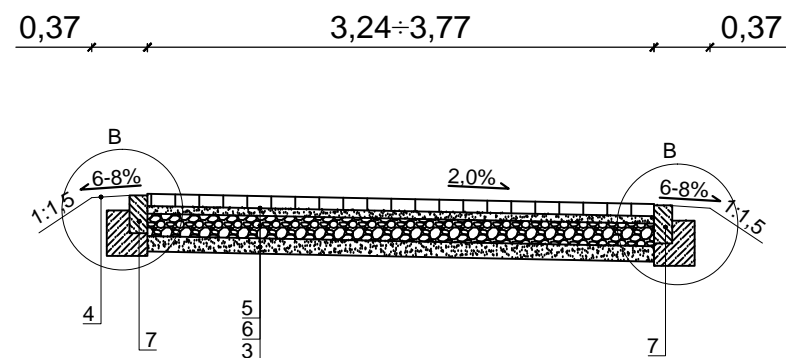
Szczegół konstrukcyjny A
Skala 1:20



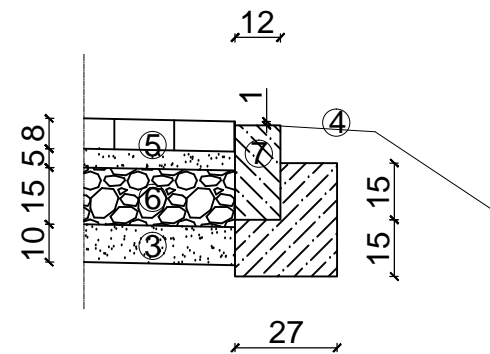
LEGENDA:

1. Nawierzchnia chodnika z kostki betonowej gr.6 cm
2. Podbudowa z KŁSM 0/31,5mm gr. 10cm
3. W-wa odsączająca z piasku gr.10 cm
4. Pobocze gruntowe
5. Nawierzchnia zjazdu z kostki betonowe gr. 8cm na podsypce cem.-piaskowej 1:4 gr. 5cm
6. Podbudowa z KŁSM 0/31,5mm gr. 15cm
7. Opornik drogowy 12x25x100 na ławie betonowe C12/15
8. Obrzeże betonowe 8x25x100 na ławie betonowe C12/15
9. Opornik drogowy 6x20x100 na ławie betonowej C12/15

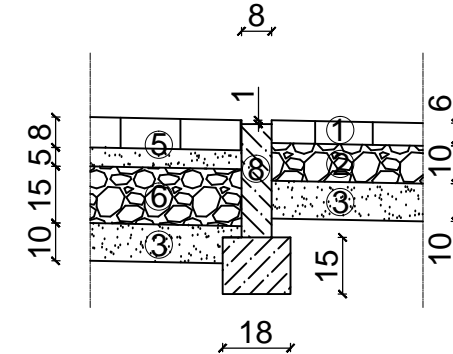
Przekrój normalny na zjazdach
Skala 1:50



Szczegół konstrukcyjny B
Skala 1:20



Szczegół konstrukcyjny C
Skala 1:20



KIEROWANIE, NADZOROWANIE,
KONTROLA TECHNICZNA
BUDÓW I ROBÓT
ROMAN MĄDRY
77-400 Złotów, Błękit 36b

INWESTOR

Gmina Złotów
ul. Leśna 7
77-400 Złotów

OBIEKT: Przebudowa drogi gminnej w miejscowości Klukowo
dz. ewidencyjne nr 25/1 oraz 53

RYSUNEK: Przekroje normalne i szczegóły konstrukcyjne				NR RYSUNKU 4.1
STANOWISKO	IMIĘ I NAZWISKO		DATA	PODPIS
Projektant	mgr inż. Grzegorz Witkowicz	7131/120/P/2000	06/2015	
Sprawdzający	mgr inż. Grzegorz Piluszczyk	WKP/0099/PWOD/04	06/2015	
Opracował	Roman Mądry		06/2015	
Opracował	mgr inż. Tomasz Bieliński		06/2015	
BRANŻA Dr	STADIUM PW / PB	ROK OPR. 2015	NR UMOWY -	SKALA 1:20/50